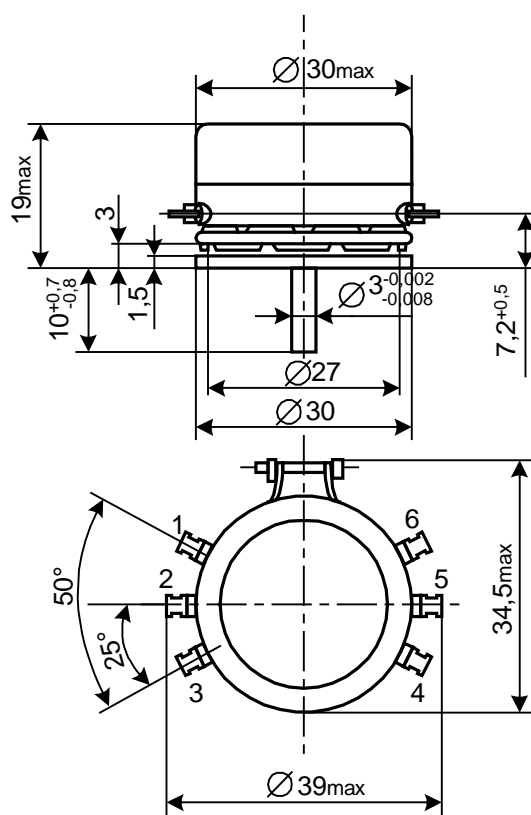
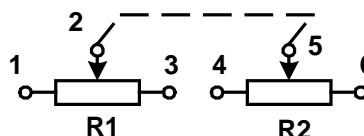


Технические условия: АЖЯР.434175.006 ТУ (ВП).

Предназначены для работы в устройствах управления специального назначения.



Электрическая  
схема



Потенциометры состоят из двух электрически независимых резистивных секций R<sub>1</sub> и R<sub>2</sub> с общим валом.

Номинальное сопротивление R <sub>1</sub> , R <sub>2</sub> , кОм	2,2
Допустимое отклонение сопротивления, %	±20 %
Механический угол поворота подвижной системы (без упоров)	360°
Полный угол регулирования	70° ±1,5°
Функциональная характеристика изменения напряжения от угла поворота подвижной системы	линейная
Допустимое отклонение функциональной характеристики, %	±1,0 %
Рассогласование секций в средней точке, макс, %	±0,5 %

Число циклов перемещения, мин	3·10 <sup>6</sup>
Момент трогания подвижной системы, макс	9,8 мН·м (100 гс·см)
Напряжение, при котором изоляция резисторов сохраняет электрическую прочность, мин (50 Гц)	500 В <sub>эфф</sub>
Сопротивление изоляции, мин, МОм	100
Напряжение питания – однополярное, макс, В	15,5
Интервал рабочих температур, °С	-60 ... +140
Масса, макс, г	50
Наработка, мин, ч	2000
Срок сохраняемости, мин, лет	25
Климатическое исполнение	В по ГОСТ В 20.39.404-81

Обозначение при заказе: Потенциометр ПТ1-4М ±1% -2,2 кОм ±20%-В АЖЯР.434175.006 ТУ